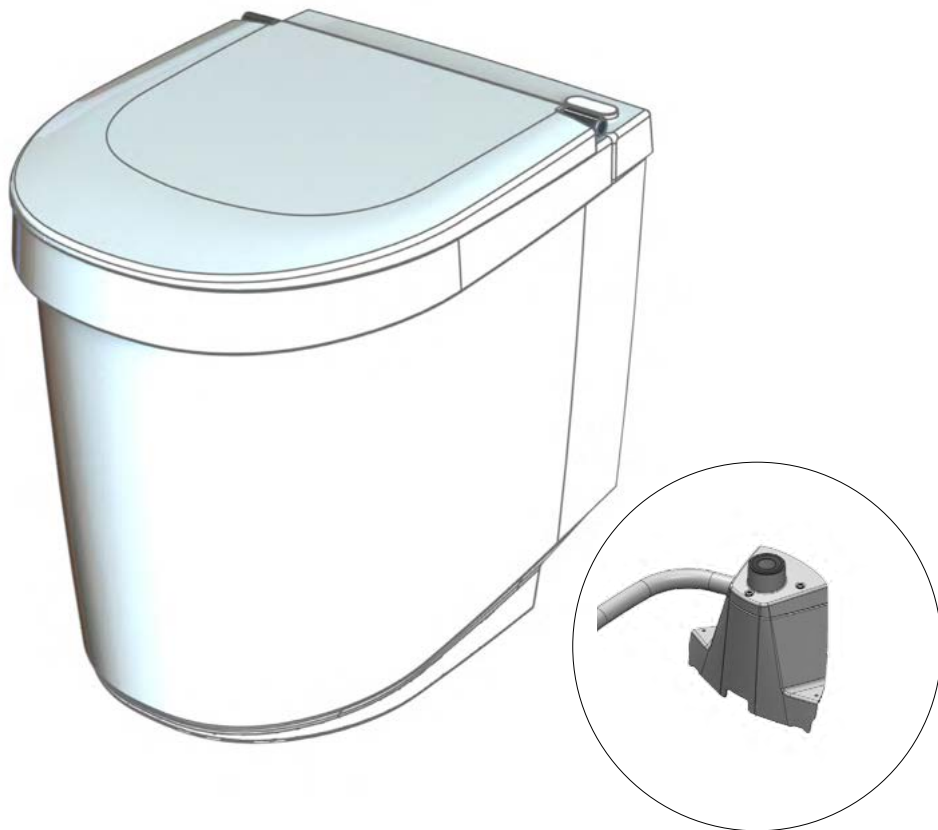


Tiny[®]

by Separett[®]

Installation manual
Installationsmanual
Asennusopas
Installasjonsmanual

Installationsanleitung
Installation manuel
Manual de instalación



Tiny with urine tube art.no. 1271-01



WARNUNG!

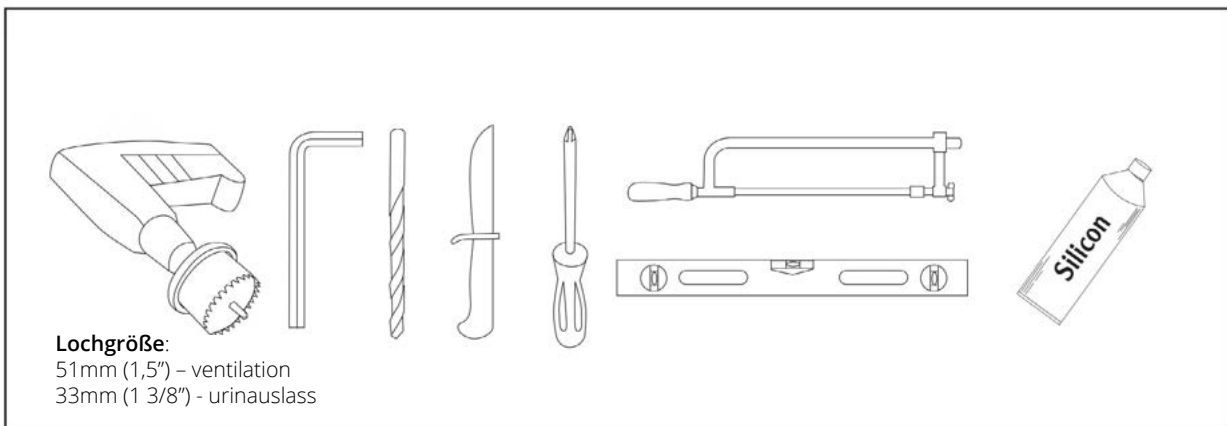
Bevor Sie an Wand oder Boden Löcher bohren: Stellen Sie sicher, dass es an der Stelle für die Wanddurchführung möglich ist, ein Loch zu bohren, und dass für die Rohrleitungen alle Konstruktionsanforderungen erfüllt sind. Denken Sie daran, dass sich in der Wand zum Beispiel Elektroleitungen, Rohrleitungen, Abdichtungen oder eine Tragkonstruktion verbergen können.

HINWEIS! Erkundigen Sie sich bei Ihrer lokalen Umweltbehörde, welche örtlichen Regelungen für Sie jeweils gelten. Sie sollten sich immer an die örtlichen Vorschriften halten.
Auf www.separett.com können Sie sich auch ein Montagevideo ansehen.

Damit die Toilette geruchsfrei bleibt, muss der Lüfter in der Toilette dauerhaft in Betrieb sein. So kann eine konstante Durchlüftung in der Toilette mit neuer Luft stattfinden. Dazu ist zudem Folgendes erforderlich:

1. Es sollte sich kein anderer Lüfter/Ventilator im selben Raum befinden, der ebenfalls einen Luftstrom erzeugt.
2. Es muss dafür gesorgt sein, dass neue Luft vom Außenbereich in den Raum gelangt. Dabei soll die Luft so nahe wie möglich an der Toilette zugeführt werden.

Nützliche Werkzeuge



Dies ist im Lieferumfang enthalten

1 x 90-Grad-Rohrverbinder		1 x Lüftungsgitter 50 mm/1,5"	
1 x Wanddurchführungsrohr 40 cm		1 x Regenhaube „Tiny“	
1 x Ablaufreiniger als Warenprobe		2 x Schrauben für Regenhaube	
10 x kompostierbare Beutel „Tiny“		1 x Silikontube	
1 x Aufsaugtuch „Tiny“		1 x Skizze über die Montageabmessungen	
1 x Erweiterung für Urinschale		1 x Batterie-Eliminator	
3 x Befestigungsschrauben für die Wand- oder Bodenhalterung		1 x 12V-Batteriekabel	
1 x Deckel für Feststoffbehälter		1 x Lüfterfilter	
1 x Rohradapter 50 mm bis 1,5" (Schedual 40)		1 x Urinschlauch	
1 x Körbchen für Ablaufreiniger Tiny		1 x 32 mm Rohrverbinder, gerade	
		1 x 32 mm Rohrverbinder, 90°	

Die einzelnen Schritte der Montage

Weitere Informationen jeweils unter der Überschrift

1. Platzierung der Toilette
2. Bohren der Löcher gemäß Abmessungsskizze
3. Verlegen der Rohrleitung für die Belüftung
4. Verlegen der Urinableitung
5. Montage des Lüftungsgitters oder der Regenhaube
6. Anschließen an eine Stromquelle
7. Anschließen der Toilette an das Lüftungsrohr und die Urinableitung
8. Befestigen der Toilette an Wand und/oder Boden
9. Den festen Lüfterfilter montieren
10. Das Körbchen für den Ablaufreiniger einsetzen

Platzierung der Toilette

Separett Tiny benötigt keine spezifische Raumtemperatur und funktioniert sowohl in kalten als auch in warmen Räumen. Es muss jedoch die Möglichkeit bestehen, den Urin abzuleiten und ein Rohr für die Belüftung zu montieren.

Die Toilette ist konzipiert, um auf dem Boden gegen die Wand platziert zu werden, wobei sie für zusätzliche Stabilität entweder am Boden, an der Wand oder an beiden befestigt werden sollte.

Bohren der Löcher gemäß Abmessungsskizze

Die beigefügte Abmessungsskizze veranschaulicht die möglichen Alternativen für die Montage des Urinablaufs und Lüftungsrohrs durch die Wand hinter der Toilette oder durch den Boden. Bei diesen Optionen sind die Rohre jeweils verborgen.

Verlegen der Rohrleitung für die Belüftung

Die Toilette ist für 50-mm-Rohre (Außenmaße) ausgelegt. Für eine optimale Funktion empfehlen wir das eigene Montageset von Separett, in dem die Rohre und Winkel in der korrekten Abmessung enthalten sind.

Separett Tiny kann mit einem Lüftungsrohr von bis zu 5 m sowie zwei 90-Grad-Rohrverbindern montiert werden. Die Entlüftung kann durch Wand, Boden oder Dach erfolgen, beispielsweise nach oben zum Kaltdach und durch eine geeignete Seite des Hauses nach draußen. Wenn seit einer früheren Toiletteninstallation bereits Rohre für die Belüftung vorhanden sind, kann die Toilette an diesen Kanal angeschlossen werden. Voraussetzung ist, dass dieser nicht weniger als 50 mm misst und die Anforderungen für Rohrleitungen erfüllt sind. Wenn Sie eine längere Rohrleitung über die oben genannten Empfehlungen hinaus benötigen, haben Sie die Möglichkeit, einen zusätzlichen Lüfter zu installieren (Art.-Nr.: 13008)

Im Lieferumfang der Toilette ist ein Verbindungsstück enthalten, mit dem das mitgelieferte 40 cm lange 50-mm-Rohr an ein 1,5-Zoll-Rohr (Schedual 40) angeschlossen werden kann. Weitere Informationen hierzu finden Sie in Abschnitt X.

X. Anschließen der Toilette an ein 1,5-Zoll-Rohr

Sorgen Sie für eine so kurze und einfache Rohrleitung wie möglich, da der Innendurchmesser dieser Rohre geringer ist als bei den Rohren im Lüftungsset von Separett, woraus ein eingeschränkter Luftstrom folgt. Für diese Montagen werden maximal ein 4 m langes Rohr und 2 90-Grad-Rohrverbinder empfohlen.

Die Toilette ist für den Direktanschluss von 50-mm-Rohren ausgelegt. Im Lieferumfang der Toilette ist auch ein Verbindungsstück enthalten, um ein 1,5-Zoll-Rohr (Schedual 40) mit der Toilette zu verbinden. Das mitgelieferte 50-mm-Rohr dient zum Anschließen an die Toilette oder den mitgelieferten 90-Grad-Rohrverbinder. Dabei wird das 50-mm-Rohr am besten auf eine geeignete Länge gekürzt. Verwenden Sie das Verbindungsstück, um die Montage mit dem 1,5-Zoll-Rohr (Schedual 40) fortzusetzen.

1,5-Zoll-Rohre (Schedual 40) haben einen geringeren Innendurchmesser. Für eine gute Funktionalität sollte bei Verwendung dieser Rohre daher eine möglichst kurze und einfache Leitung angestrebt werden. Die Gesamtlänge des Rohrs sollte unter 2 m liegen und es wird maximal 2 90-Grad-Winkel empfohlen.

Montage ohne sichtbare Rohre

Um die Rohrleitung nach hinten oder zur Seite zu verlegen, kommt der mitgelieferte 90-Grad-Rohrverbinder zum Einsatz. Das Verbindungsstück wird wie unten veranschaulicht platziert und nach hinten gedreht. Es kann mitunter schwierig sein, das Teil in Position zu bringen. Um die Montage leichter zu gestalten, können Sie beispielsweise Vaseline verwenden.



Danach wird das mitgelieferte Lüftungsrohr an den 90-Grad-Verbinder angeschlossen. Dieses Rohr ist 40 cm lang, was normalerweise ausreicht, um durch die Außenwand zu gelangen. Falls zusätzliche Rohre benötigt werden, um die Luft nach draußen zu leiten, empfehlen wir das Lüftungsset von Separett für Tiny (Art. Nr. 1344). Darin sind 4-Meter-Rohre und 90-Grad-Verbinder enthalten, dank der die weitere Montage vereinfacht wird. Diese können außerdem auch dazu verwendet werden, um die Rohrleitung entlang der Hausfassade weiterzuleiten. Beachten Sie aber, dass eine möglichst kurze Montage empfohlen wird, um das ganze Jahr über eine umfassende Funktionalität zu gewährleisten.



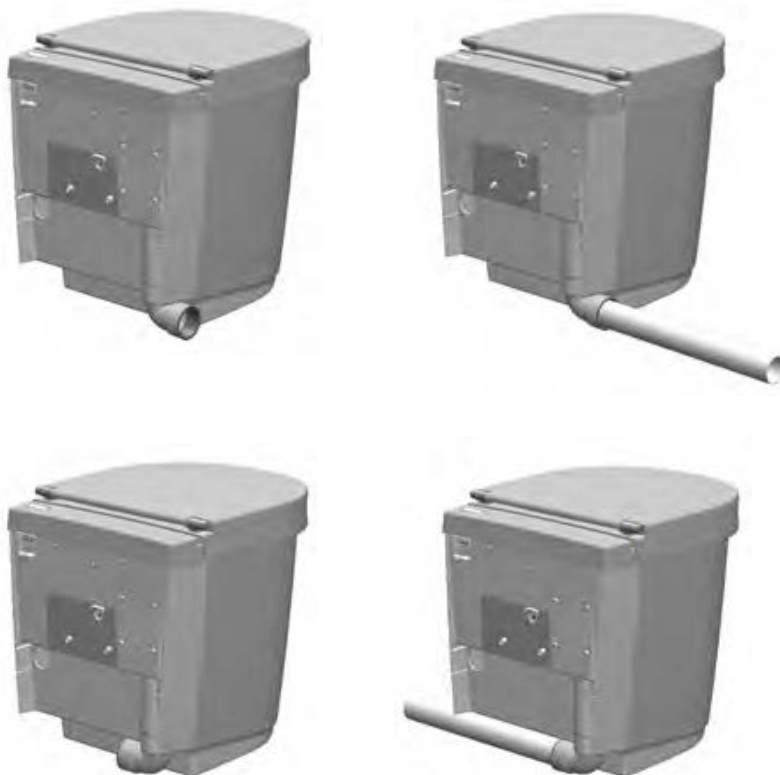
Soll die Montage durch den Boden erfolgen, wird das Rohr wie unten veranschaulicht direkt an die Toilette angeschlossen.

Auf dem Bild unten sehen Sie, wie ein Anschluss an Tiny aussehen könnte.



Alternative Montage – mit sichtbaren Rohren

In Fällen, bei denen eine Montage mit verborgenen Rohren nicht möglich ist, wird der Lüftungskanal – wie auf den folgenden Abbildungen veranschaulicht – durch Drehen des 90-Grad-Rohrverbinders nach rechts oder nach links verlegt. Die Verrohrung sollte dann gemäß den Empfehlungen für das Verlegen von Lüftungsrohren durchgeführt werden. Falls zusätzliche Rohre benötigt werden, um die Luft nach draußen zu leiten, empfehlen wir das Lüftungsset von Separett für Tiny. Darin sind 4-Meter-Rohre und 90-Grad-Verbinder enthalten, dank der die weitere Montage vereinfacht wird. Diese können außerdem auch dazu verwendet werden, um die Rohrleitung entlang der Hausfassade weiterzulegen. Beachten Sie aber, dass eine möglichst kurze Montage empfohlen wird, um das ganze Jahr über eine umfassende Funktionalität zu gewährleisten.



Verlegen der Urinableitung

Im Lieferumfang der Toilette ist ein 2 m langer Urinschlauch enthalten. Um diesen an die Toilette anzuschließen, verwenden Sie den mitgelieferten geraden Rohrverbinder oder den 90-Grad-Rohrverbinder. Ähnlich wie bei der Montage von Lüftungsrohren kann auch die Urinableitung so angeschlossen werden, dass im jeweiligen Raum der Toilette keine Leitungen zu sehen sind. Dazu winkeln Sie den 90-Grad-Verbinder gemäß nachfolgender Abbildung nach unten oder nach hinten.

Empfehlungen für die Montage der Urinableitung

Ähnlich wie bei der Lüftungsleitung kann bei Tiny auch die Urinableitung so verlegt werden, dass die Rohre im jeweiligen Raum verborgen bleiben. Im Folgenden finden Sie ein paar Tipps, die Sie befolgen sollten, um über einen längeren Zeitraum und das ganze Jahr über eine gute Funktionalität der Urinableitung zu gewährleisten.

- Wenn Sie durch eine isolierte Wand oder eine Wand mit einem Luftspalt zwischen Innen- und Außenwand gehen, müssen Sie bei der Durchführung ein Rohr verwenden oder alternativ den Schlauch durch ein Rohr leiten. Rohre werden verwendet, um das Risiko von Schädlingen zu verringern, die die Leitung beschädigen könnten.
- Wenn Sie den Urin über eine längere Distanz als die 2 m ableiten lassen müssen, die der mitgelieferte Schlauch misst, müssen Sie nach diesen 2 Metern auf ein Rohr überwechseln. Da in Urin Salze enthalten sind, die sich in den Rohren/Schläuchen ablagern können, empfehlen wir bei einer Montage von mehr als zwei Metern einen Durchmesser von mindestens 40 mm für das nachfolgende Rohr, um ein Verstopfen zu vermeiden.
- Stellen Sie sicher, dass bei der gesamten Rohrleitung immer ein Gefälle von mindestens 2 Grad gegeben ist. Sorgen Sie außerdem dafür, dass durch Krümmungen des Schlauchs keine Lufteinschlüsse entstehen.
- Wenn die Toilette im Winter benutzt werden soll, müssen die im Außenbereich verlegten Rohre einen Durchmesser von mindestens 40 mm aufweisen.
- Darüber hinaus empfehlen wir bei einem Gebrauch in der Winterzeit, dass die Teile des Rohrs, die sich im Außenbereich befinden, mit einer Rohrisolierung isoliert werden. Eine solche Isolierung ist in den meisten Baumärkten erhältlich.
- Eine wichtige Regel bei Montagen von mehr als zwei Metern lautet: Je früher Sie auf Rohre mit einem größeren Durchmesser übergehen, desto geringer ist das Risiko, dass das Rohr verstopft.
- Platzieren Sie keine Rohrverbindungen in der Nähe von Elektrogeräten oder Wandsteckdosen. Damit soll verhindert werden, dass im Falle eines Lecks Flüssigkeiten mit Elektrizität in Kontakt kommen.

Montage ohne sichtbare Urinableitung

Für die Montage ohne sichtbare Leitung verwenden Sie den 90-Grad-Rohrverbinder, um den Urin nach unten abzuleiten, oder den geraden Rohrverbinder, um ihn nach hinten abzuleiten. Sehen Sie dazu die Abbildungen unten. Verwenden Sie die beiliegende Skizze mit den Montageabmessungen, um die Löcher in der Wand oder im Boden an der richtigen Stelle zu platzieren.



Montage mit sichtbarer Urinableitung

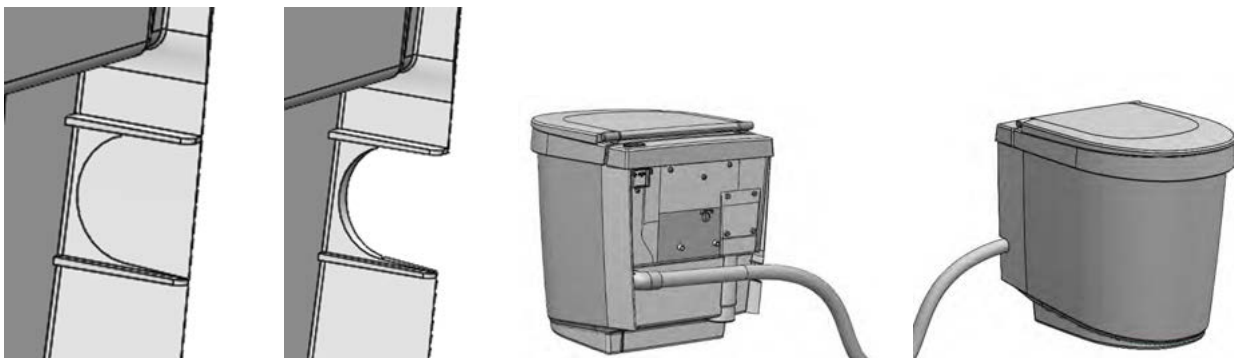
In Fällen, bei denen eine Montage ohne sichtbare Rohre nicht möglich ist, wird ein 90-Grad-Rohrverbinder verwendet, um die Urinableitung – wie auf den folgenden Abbildungen veranschaulicht – zur Seite (rechts oder links) zu verlegen.



Wird die Urinableitung seitlich verlegt, wenn die Toilette gegen die Wand platziert wird, muss der Urinschlauch durch die Seite der Toilette geführt werden. Dies erfordert, dass Sie ein Loch in den Kunststoff bohren. Verwenden Sie für ein optimales Ergebnis denselben Bohrer, den Sie beim Bohren der Löcher in die Wand genutzt haben. Auf jeder Seite der Toilette ist gekennzeichnet, wo das Loch jeweils gebohrt werden soll – siehe Abbildungen unten. Wenn der Zugang mit dem Bohrer von innen schwierig ist, bohren Sie zuerst am besten mit einem kleinen Bohrer mittig ein kleines Loch, um anschließend von außen weiterzubohren. Mit einem Messer oder Sandpapier können Sie einen feinen Rand erlangen.

Wenn die Urinableitung weiter in den Raum verlegt werden soll, nutzen Sie die mitgelieferte Wandhalterung für den Urinschlauch.

Sorgen Sie dafür, dass die Leitung durchgehend ein Gefälle aufweist und Sie die Empfehlungen zum Verlegen der Urinableitung gelesen haben.

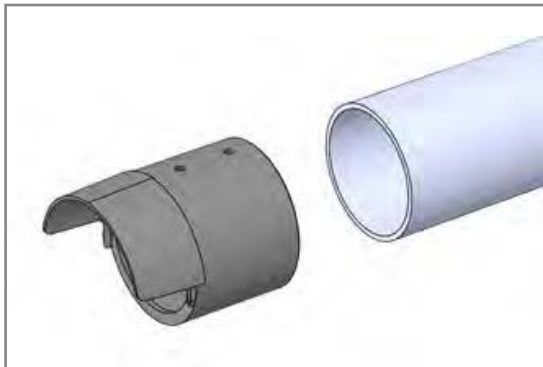


Montage des Lüftungsgitters oder der Regenhaube

Es muss sichergestellt sein, dass das Endstück des Lüftungsrohrs vor Regen und Schnee geschützt ist und Insekten nicht in die Toilette gelangen können. Für diesen Zweck ist im Lieferumfang ein Lüftungsgitter mit integriertem Insektennetz enthalten. Dieses Lüftungsgitter wird verwendet, wenn das Rohrende horizontal verlegt ist, und es muss mit der Abschirmfläche nach oben montiert werden, um vor Regen und Schnee zu schützen. Das Lüftungsgitter eignet sich sowohl für 50-mm- als auch für 1,5-Zoll-Rohre. 50-mm-Rohre können bis zur Hälfte eingeschoben werden, und 1,5-Zoll-Rohre vollständig. Siehe Abbildung unten.

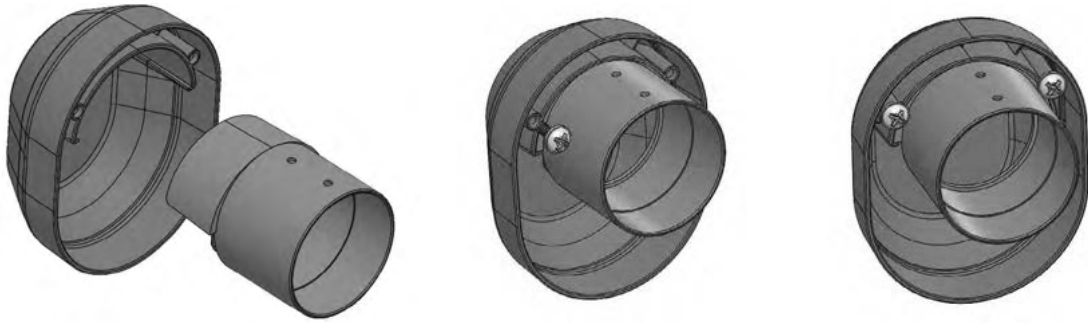


Das Lüftungsgitter kann am Rohr befestigt werden, indem das Rohr gemäß Kennzeichnung auf dem Teil festgeschraubt wird.

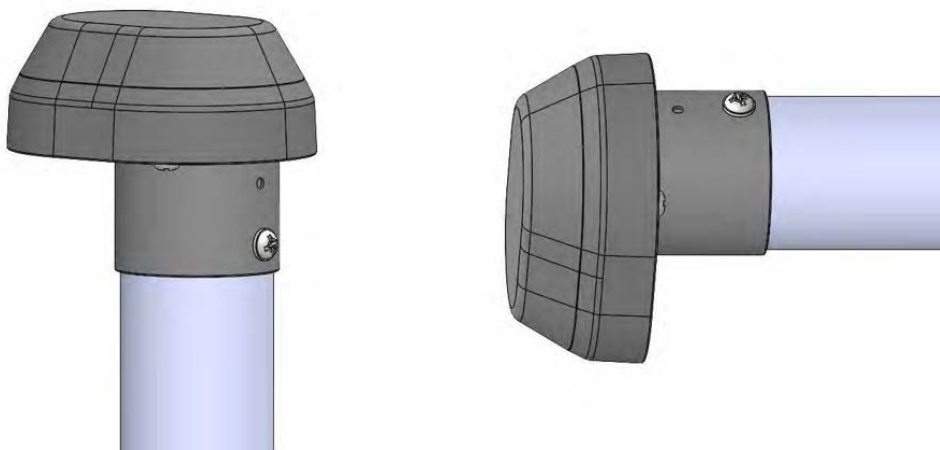


Ist das Rohrende vertikal verlegt, wird die mitgelieferte Regenhaube zusammen mit dem Lüftungsgitter verwendet, um zu gewährleisten, dass Regen und Schnee nicht in das Rohr gelangen.

Lüftungsgitter und Regenhaube werden wie unten veranschaulicht mit den beiden mitgelieferten Schrauben zusammenmontiert.

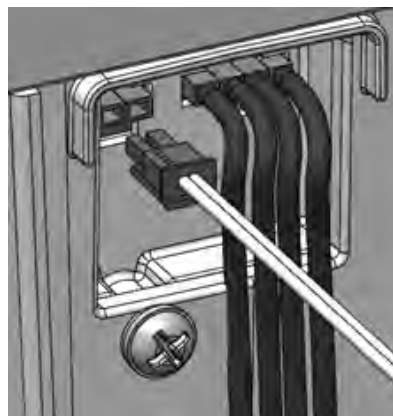
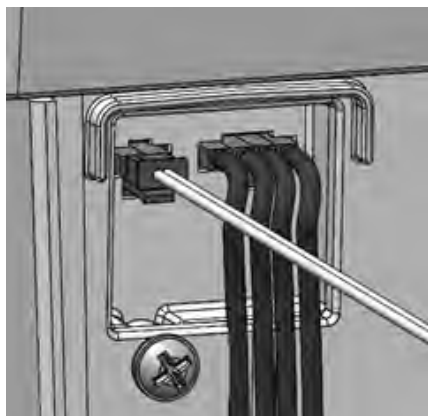


Die zusammengebauten Teile werden dann wie in den vorherigen Abschnitten gezeigt als Rohrenden montiert. Es ist auch möglich, den Regenmantel an einem horizontalen Rohrende unter anspruchsvolleren Bedingungen zu verwenden, um einen besseren Schutz gegen Wetter und Wind zu gewährleisten.



Anschließen an eine Stromquelle

Wird die Toilette gegen die Wand montiert, muss das Stromkabel bereits vor der Befestigung an die Toilette angeschlossen werden. Denn nach der Wandmontage ist der Anschluss nicht mehr zugänglich.

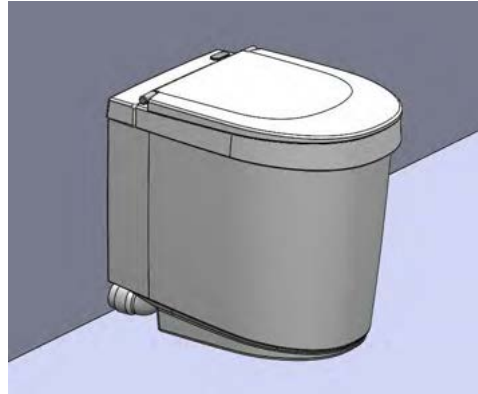
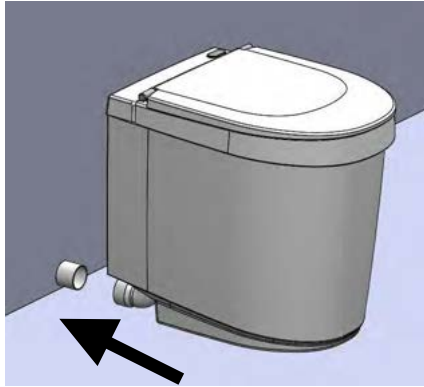


Die Toilette muss an eine Stromquelle angeschlossen werden. Im Lieferumfang ist ein Batterie-Eliminator für 110–240 V sowie ein 12-V-Batteriekabel enthalten. Unabhängig von der Wahl der Stromquelle werden die Kabel an der Rückseite der Toilette am markierten Anschluss – siehe Abbildung oben – angesteckt. Stellen Sie sicher, dass der Stecker gut angebracht ist.

Sie können prüfen, dass die Toilette mit Strom versorgt wird, indem Sie fühlen, ob Luft durch den Lüftungsauslass strömt.



Anschließen der Toilette an das Lüftungsrohr und die Urinableitung



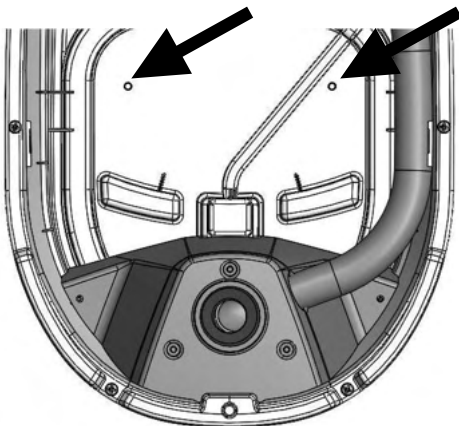
Befestigung der Toilette

HINWEIS! Schließen Sie das Stromkabel vor dem Befestigen der Toilette an. Denn nach dem Befestigen ist die Rückseite der Toilette, wo das Kabel angeschlossen wird, nicht mehr zugänglich.

Tiny ist so konzipiert, dass die Toilette an Boden oder Wand angeschraubt werden kann. Für eine optimale Stabilität werden am besten beide Optionen kombiniert.

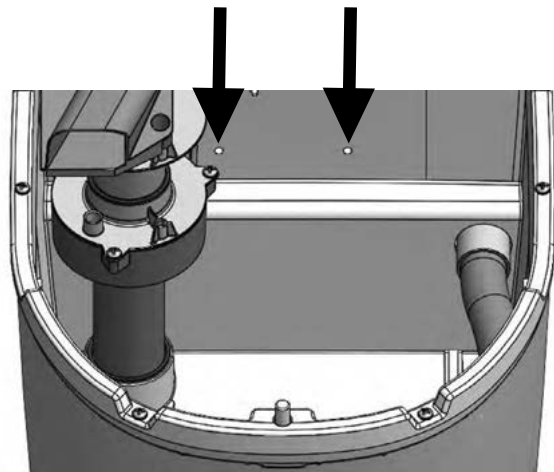
Boden

Verwenden Sie zum Befestigen der Toilette am Boden die mitgelieferte Schraube oder eine andere für diesen Zweck geeignete Schraube. Es gibt zwei vorgesehene Schraubenlöcher im Boden der Toilette, der Kunststoff in der Mitte des Lochs wird mit einem geeigneten Werkzeug entfernt.



Wand

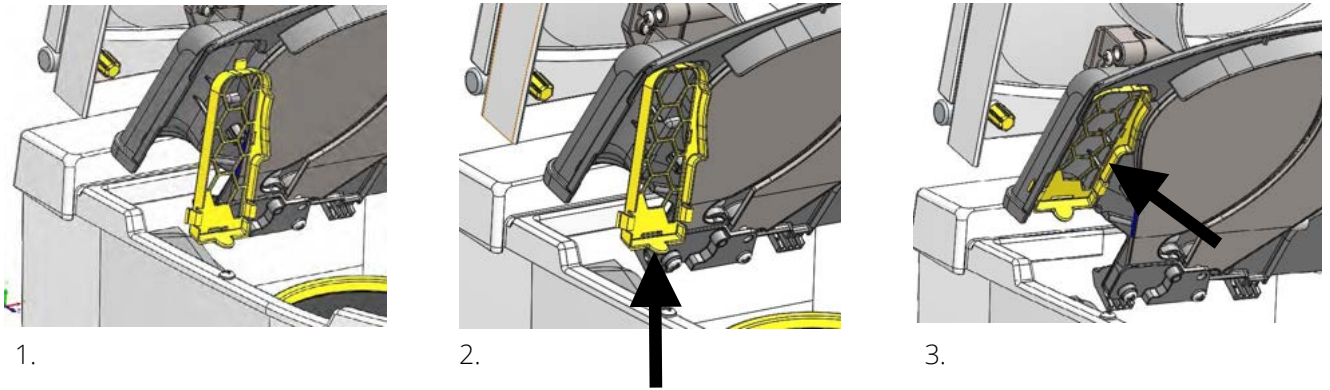
Verwenden Sie die mitgelieferte Unterlegscheibe und schrauben Sie zum Befestigen an der Wand die folgenden Löcher ein.



Den festen Lüfterfilter montieren

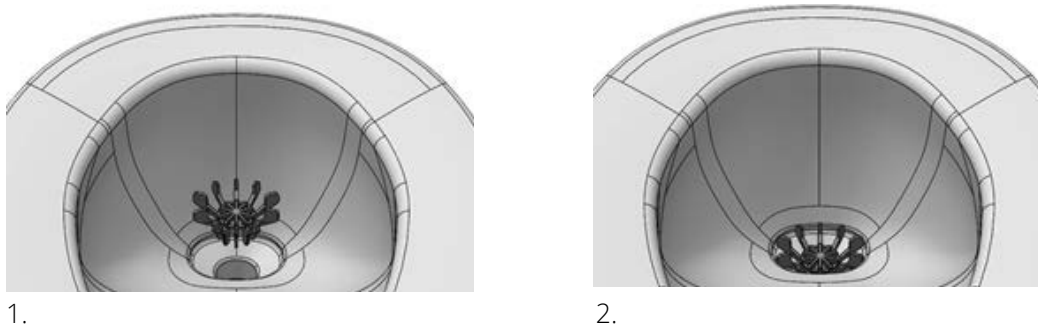
Um ein geruchsneutrales Badezimmer und ein Austrocknen des Feststoffs zu gewährleisten, wird die Toilette ständig belüftet. Damit der Lüfter vor Schmutz und Staub geschützt ist, wird in den Luftkanal ein Filter eingesetzt. Dieser Filter ist bei Lieferung nicht montiert, sondern soll vor Ort wie unten abgebildet eingesetzt werden. Um eine gute Funktionalität zu gewährleisten, sollte der Filter in regelmäßigen Abständen gereinigt werden.

Führen Sie die folgenden Schritte aus, um den gelben Lüfterfilter in der Toilette anzubringen:



Das Körbchen für den Ablaufreiniger einsetzen

Platzieren Sie das mitgelieferte Körbchen für den Ablaufreiniger im Urinkanal. Das Netz sorgt dafür, dass keine großen Gegenstände in die Urinableitung gelangen.



Separett[®]
Waterless toilets

www.separett.com