

BIOLAN

KOMPLET TROCKENTOILETTE

Anleitung für Installation, Gebrauch und Wartung

Die Biolan Komplet Trockentoilette ist eine Toiletteneinheit, die für 1-6 Personen konzipiert ist und einfach auf dem Fußboden aufgestellt werden kann. Der Betrieb erfordert weder Wasser- noch Stromanschluss; die Zugabe von Streumaterial reicht völlig aus.

Inhaltsverzeichnis

Maße	DE-1
Liste der Einzelteile	DE-2
1. Planung und Installation	DE-3
1.1 Aufstellung der Komplet Trockentoilette im Toilettenraum	DE-3
1.2 Installation des Entlüftungsrohres	DE-3
1.3 Ableitung der Sickerflüssigkeit	DE-3
2. Gebrauch und Wartung der Biolan Komplet Trockentoilette	DE-4
2.1 Vor der Verwendung	DE-4
2.2 Verwendung von Streumaterial	DE-4
2.3 Ganzjähriger Gebrauch der Toilette	DE-4
2.4 Entleeren der Toilette (Abb. 2 und 3)	DE-4
2.5. Entleeren des Flüssigkeitsbehälters	DE-4
2.6. Reinigung der Komplet Trockentoilette	DE-4
3. Möglicherweise auftretende Probleme	DE-5
3.1 Gerüche und Feuchtigkeit	DE-5
3.2. Insekten	DE-5
4. Kompostieren der Toilettenabfälle	DE-5
5. Entsorgung des Produkts	DE-5
Biolan Zubehör	DE-6
Garantiebestimmungen	DE-6



DE

Maße

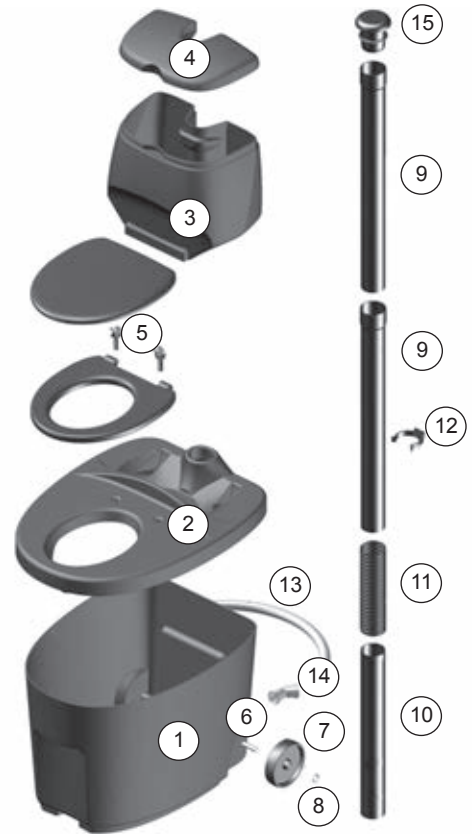
Maße (Höhe x Breite x Tiefe)	85 x 60 x 78 cm
Gewicht	ca. 15 kg
Sitzhöhe	53 cm
Fassungsvermögen des Abfallbehälters	ca. 140 Liter
Fassungsvermögen des Trockenstreu-Behälters	33 Liter
Durchmesser des Luftrohres	75 mm
Durchmesser des Rohres zur Flüssigkeitsabscheidung	32 mm
Länge des Abflussrohres	885 mm
Werkstoff	durchgängig gefärbter Polyethylen-Kunststoff
Sonstiges	Thermo-Sitz

Liste der Einzelteile

Einzelteil	Bezeichnung	Teilnummer	Material
1	Toilettenbehälter	17704010	PE
2	Gehäusedeckel	17704150	PE
3	Trockenstreubehälter	17704160	PE
4	Deckel für Trockenstreubehälter	17704170	PE
5	Thermositz, Scharnierbolzen. 2 Stück *	70578500	EPP
6	Achse	21704190	Stahl
7	Rad	18704060	PE
8	Verriegelungsring	20070003	RST
9	Entlüftungsrohr 750 mm	28704030	PE
10	Entlüftungsrohr 600 mm	28704040	PE
11	Flexibles Entlüftungsrohr	19704020	PE
12	Rohrhalter	18704050	PE
13	Abflussschlauch	28704080	PE
14	Winkelverbinder	28707090	PE
15	Kappe für Lüftungsrohr	18710250	PE

Zusätzlich zu den in diesem Schema dargestellten Teilen, sind für die Komplet Trockentoilette folgende Materialien enthalten:

	Bedienungsanleitung in finnischer/schwedischer Sprache	27704130	Papier
	Eimer zur Dosierung	18704100	PE
	Bedienungsanleitung in 10 Sprachen (nur für exportierte Produkte)	27704135	Papier
	Kompost- und Toilettenstreu, 40 l	70562100	Packung: PE



1. Planung und Installation

Bei der Auswahl des Aufstellungsortes sowie der Installation der Biolan Komplet Trockentoilette muss auf ausreichend Platz für den Gebrauch und die Wartung der Toilette geachtet werden. Das Entlüftungsrohr muss gerade durch das Dach geführt werden und über den Dachfirst hinausragen. Die Sickerflüssigkeit kann in einem geschlossenen Tank zur späteren Weiterverwendung gesammelt, in einer Pfanne verdunstet oder mit Biolan Suotis behandelt werden (siehe Zubehör auf Seite DE-6) Die Methode für die Nachbehandlung der festen Abfälle sollte ebenfalls sorgfältig geplant werden, um eine einfache Wartung der Toiletteneinheit sicherzustellen.

Technische Daten

- Länge 78 cm, Breite 59,4 cm
- Sitzhöhe 53 cm
- Höhe 85 cm
- Gewicht ca. 15 kg
- Fassungsvermögen ca. 140 l
- Äußerer Durchmesser des Entlüftungsrohres 75 mm
- Äußerer Durchmesser des Ableitungsrohres zur Flüssigkeitsabscheidung 32 mm

1.1 Aufstellung der Komplet Trockentoilette im Toilettenraum

Installieren Sie die Komplet Trockentoilette direkt auf dem Fußboden. Bei der Auswahl des Aufstellungsortes der Toiletteneinheit muss auf ausreichend Platz für die Entlüftung und die Ableitung der abgetrennten Flüssigkeit, sowie für die Wartung der Toilette geachtet werden (siehe Abbildung auf Seite 2 und Beispiele für die Installation auf Seite DE-3).

1.2 Installation des Entlüftungsrohres

Führen Sie das Entlüftungsrohr aus der Toiletteneinheit gerade nach oben bis über den Dachfirst hinaus. Biegungen und Krümmungen im Entlüftungsrohr behindern die natürliche Entlüftung und können Geruchsprobleme verursachen. Verbinden Sie das Entlüftungsrohr gemäß den Anweisungen in der detaillierten Anleitung (Seite DE-4) und dichten Sie das Rohr mit einem für die Anwendung am Dach geeigneten Dichtungsmaterial ab. Verlängern Sie, falls erforderlich, das Entlüftungsrohr mit einem Abwasserrohr (Ø 75-mm) oder mit einem Rohrteil, das als Zubehör für diese Toilette zum Kauf angeboten wird.

Bei schwierigen Raumverhältnissen oder bei der Installation der Toilette im Wohnbereich ist es empfehlenswert, den Luftaustausch mit Hilfe des Biolan Abluftventilators oder des Biolan Windventilators zu unterstützen. Der Abluftventilator ist direkt beim Kauf als Zubehörteil erhältlich oder kann, falls erforderlich, auch im Nachhinein montiert werden. (siehe Zubehör auf Seite DE-6).



Das biegsame Entlüftungsrohr (Teil 11) kann am einfachsten bei warmen Bedingungen installiert werden. Die Dehnung des Rohres kann mit einem Schraubenzieher vorgenommen werden. Falls erforderlich, können die Oberflächen durch das Aufbringen von z.B. Spülmittel gleitbar gemacht werden.

1.3 Ableitung der Sickerflüssigkeit

Leiten Sie die Sickerflüssigkeit aus der Toilette in den Sammelbehälter, die Verdunstungspanne oder das Biolan Suotis. Bei der Installation der Abflussleitungen muss auf ein ausreichendes Gefälle geachtet werden, um eine ungehinderte Ableitung der Flüssigkeiten bis zum Abfluss zu gewährleisten. In Abhängigkeit vom Ort der Installation kann die Ableitung entweder direkt mittels Abwasserleitung oder mit Hilfe von Abflussrohren durch Wand oder Fußboden erfolgen.

Der Durchmesser des Abflussschlauches der Toiletteneinheit beträgt 32 mm. Abflussrohre oder ein Schlauch von 32 mm Durchmesser eignen sich für die Ableitung der Flüssigkeiten. Es wird empfohlen, an den Übergängen von Rohr oder Schlauch, Muffenkupplungen anzubringen. Beachten Sie bei der Installation der Abflussrohre für die Sickerflüssigkeit eine mögliche Anwendung in den Wintermonaten und wählen Sie entsprechende Aufstellungsorte bzw. sorgen Sie für eine entsprechende Isolierung der Behälter oder der Abwasserbehandlungseinheit.

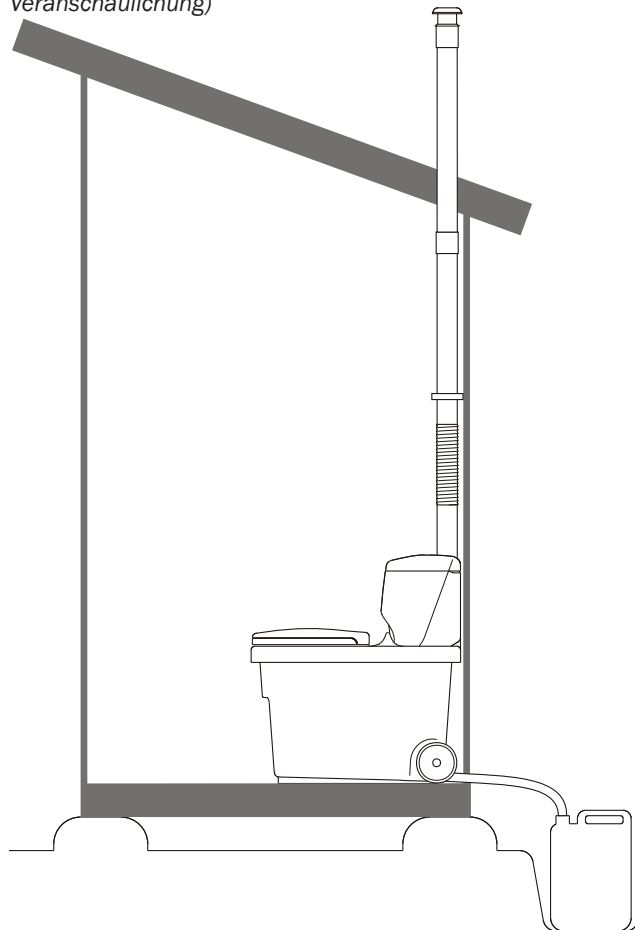
Fall die Ableitung der Flüssigkeit in eine Sammelwanne erfolgt, montieren Sie bitte ein Regenschutzdach oberhalb der Pfanne. Verwenden Sie in der Pfanne Biolan Torf zur Neutralisierung der Gerüche. (siehe Zubehör auf Seite DE-6).



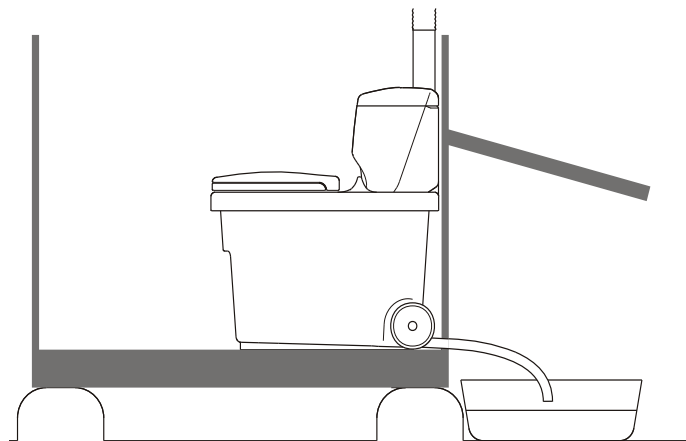
Jede Krümmung im Lüftungsrohr beeinträchtigt die natürliche Ventilation und kann daher Geruchs- und Feuchtigkeitsprobleme verursachen.

Achten Sie bitte darauf, dass nährstoffreiche Flüssigkeiten nicht in den Boden eindringen, da diese eine zu hochkonzentrierte Nährstofffracht mit sich tragen.

Beispiel für die Installation mit Sammelbehälter für die abgeschiedene Flüssigkeit (Abbildung dient nur der Veranschaulichung)



Beispiel für die Installation mit Verdunstungspanne (Bild dient nur der Veranschaulichung)



Was ist Sickerflüssigkeit?

Die überschüssige Flüssigkeit, die am Boden der Trockentoilette abgeschieden und nicht vom Toilettenabfall aufgenommen wird, nennt man Sickerflüssigkeit. Diese Flüssigkeit ist nährstoffreich, enthält aber auch Mikroben. Es wird daher empfohlen, diese Abscheidung für einen Zeitraum von circa einem Jahr zu lagern, bevor sie als Dünger verwendet werden kann. Die Sickerflüssigkeit eignet sich ebenfalls als ausgezeichnete Starter für den Gartenkompost.

2. Gebrauch und Wartung der Biolan Komplet Trockentoilette

Wenn Sie bei Gebrauch und Wartung der Trockentoilette diese Anleitungen befolgen haben Sie ein angenehmeres Erlebnis.

Die Komplet Trockentoilette wurde für die Kompostierung von Toilettenabfällen, einschließlich Toilettenpapier, entwickelt. Werfen Sie jedoch bitte keine Abfälle in die Toilette, die die Abfallbehandlung beeinträchtigen könnten, wie etwa:

- Abfall, Damenbinden
- Chemikalien, Kalk
- Reinigungsmittel, Waschwasser
- Zündhölzer, Asche, Zigarettenkippen.

2.1 Vor der Verwendung

Streuen Sie eine etwa 5 cm dicke Schichte Biolan Kompost- und Toilettenstreu auf den Boden des Toilettenbehälters. Befüllen Sie den entfernbaren Behälter für das Streumaterial (Teil 3) mit Streumaterial.

2.2 Verwendung von Streumaterial

Geben Sie nach jeder Verwendung der Toilette 0,2-0,5 Liter Streumaterial zu (Abb. 1). Der sorgfältige Einsatz von Trockenstreu ist für die ordnungsgemäße Funktion der Toilette wesentlich. Wir empfehlen die Verwendung von Biolan Kompost- und Toilettenstreu. Das Kompost- und Toilettenstreu nimmt effizient Gerüche auf und sorgt für eine lockere Struktur des Toilettenkomposts.

2.3 Ganzjähriger Gebrauch der Toilette

Die Toilette kann das ganze Jahr über verwendet werden, wenn Sie in einem warmen Raum aufgestellt ist. Es muss jedoch in kalten Regionen auf die Wärmeisolierung des Entlüftungs- und Flüssigkeitsableitungssystems geachtet werden. Um das Gefrieren der Flüssigkeit in den Rohren zu vermeiden, sollte immer ein ausreichendes Gefälle vorhanden sein.

DE

Eine Toiletteneinheit, die an einem kalten/nicht beheizbaren Ort aufgestellt ist, kann während der Wintermonate einfrieren. Die Toiletteneinheit ist aus frostbeständigem Polyethylen-Kunststoff hergestellt und wird somit durch Frost nicht beschädigt. Eine an einem kalten Ort aufgestellte Toilette, kann auch im Winter gelegentlich benutzt werden. Entleeren Sie den Flüssigkeitstank bevor die Flüssigkeit gefriert.

Wird die abgeleitete Flüssigkeit in einem Behälter gesammelt, empfiehlt es sich, diesen Behälter vor Wintereinbruch zu entleeren, um Materialschäden durch Gefrieren der Flüssigkeit zu vermeiden. Feuchtes Trockenstreu im Behälter kann während der Wintermonate gefrieren. Bewahren Sie das Streumaterial für den Gebrauch im Winter an einem trockenen Ort auf.

2.4 Entleeren der Toilette (Abb. 2 und 3)

1. Ziehen Sie das Entlüftungsrohr (Teil 21) vom oberen Teil ab und heben Sie den Behälter für das Streumaterial (Teil 3) auf die Seite.
2. Drehen Sie den Winkelverbinder (Teil 14) nach oben und ziehen Sie den Schlauch zur Flüssigkeitsableitung (Teil 13) ab.
3. Ziehen oder tragen Sie den Behälter zur Entleerungsstelle. Sowohl vorne als auch hinten auf dem Behälter befinden sich Griffe.

2.5. Entleeren des Flüssigkeitsbehälters

Entleeren Sie den Sickerwasserkanister nach Bedarf, jedoch mindestens einmal pro Jahr. Verwenden Sie die nährstoffreiche Sickerflüssigkeit als Stickstoffquelle für den Kompost. Dadurch wird vor allem die Aktivität im Gartenkompost verbessert, der zwar kohlenstoffreich, aber nährstoffarm ist.

Sie können die Sickerflüssigkeit ebenfalls als Düngemittel für Zierpflanzen in Hof und Garten verwenden. Das sichere Verdünnungsverhältnis beträgt 1:5. Sickerflüssigkeit kann ebenfalls in unverdünnter Form verwendet werden. Dabei müssen Sie jedoch nach dem Aufbringen sorgfältig gießen um ein frühes Ausbleichen zu verhindern.

Die Aufbringung des Düngers im Herbst wird nicht empfohlen, um die Vorbereitung der mehrjährigen Pflanzen auf die Winterruhe nicht zu stören. Eine Aufbewahrungszeit von etwa einem Jahr sollte vor der Verwendung als Dünger eingehalten werden. Während dieser Lagerungszeit sterben Fäkalbakterien in der Flüssigkeit ab.

2.6. Reinigung der Komplet Trockentoilette

Der Thermositz der Komplet Trockentoilette kann mit herkömmlichen Haushaltsreinigern gesäubert werden. Prüfen Sie den Abwasserschlauch (Teil 13) einmal pro Jahr und reinigen Sie ihn nach Bedarf. Das Toilettengehäuse muss im Zuge der Entleerung nicht gereinigt werden.



1. Zugabe von Streumaterial



2. Abziehen des Abflussschlauches



3. Entleeren des Behälters

3. Möglicherweise auftretende Probleme

3.1 Gerüche und Feuchtigkeit

Wird die Komplet Trockentoilette korrekt installiert und benutzt, treten in der Regel keine Geruchsprobleme auf. Sollte es doch zu Geruchsbelastungen kommen, überprüfen Sie bitte, ob:

- das Entlüftungsrohr, das von der Toiletteneinheit zum Dach geleitet wird, gerade ist und über den Dachfirst hinausragt. Ist das Entlüftungsrohr nicht gerade oder ragt nicht über den Dachfirst empor, können Sie entweder die Installation korrigieren oder die Entlüftung durch die Installation des Biolan Abluftventilators oder des Biolan Windventilators (siehe Zubehör auf Seite DE-6) verbessern.
- eine Verstopfung im Flüssigkeitsableitungssystem für die Toilette vorliegt und die Flüssigkeit ungehindert abfließen kann.
- Es sich beim verwendete Streumaterial um das Biolan Kompost- und Trockenstreu handelt (siehe Zubehör auf Seite DE-6). Wird eine Mischung aus Torf und Sägespänen oder anderes Streumaterial mit feiner Struktur verwendet, könnte die Kompostmasse zu stark verdichtet sein.

3.2. Insekten

Zumeist finden sich kleine Fliegenarten wie Pilzmücken, Fruchtfliegen usw. in den Komposttoiletten. Ein Fliegennetz kann diese kleinen Insekten gewöhnlich nicht daran hindern, in den Kompost zu gelangen. Sollten sich Fliegen im Kompost befinden:

- sorgen Sie dafür, dass Sie Biolan Kompost- und Trockenstreu als Streumaterial verwenden (siehe Zubehör auf Seite DE-6). Einige Streumaterialien (z.B. frische Holzschnitzel von Laubbäumen) locken Fliegen in den Kompost. Im Gegensatz dazu wirkt die im Biolan Kompost- und Toilettenstreu enthaltene Kiefernrinde als Schutzmittel gegen Insekten.
- geben Sie eine dicke Schichte Streumaterial oben auf den Kompost.
- Fliegen können ebenfalls mit Insektensprays auf Pyrethrum-Basis bekämpft werden. Geeignete Produkte erhalten Sie in Ihrem lokalen Kaufhaus für den Gartenbedarf. Wiederholen Sie die Besprühung im Verlauf der folgenden zwei bis drei Tage, um auch die neuen Generationen von Fliegen, die aus den Eiern und Larven schlüpfen, zu vernichten. Wiederholen Sie die Besprühung bis keine fliegenden Insekten mehr zu sehen sind.
- überprüfen Sie, ob das Entlüftungsrohr, das von der Toiletteneinheit zum Dach geleitet wird, gerade ist und über den Dachfirst hinausragt. Ist das Entlüftungsrohr nicht gerade oder ragt nicht über den Dachfirst empor, können Sie entweder die Installation korrigieren oder die Entlüftung durch die Installation des Biolan Abluftventilators oder des Biolan Windventilators (siehe Zubehör auf Seite DE-6) verbessern.
- entleeren und reinigen Sie die Toilette nach Bedarf.

4. Kompostieren der Toilettenabfälle

Das Zersetzungsstadium der aus der Komplet Trockentoilette entleerten Abfälle hängt von der Zeitdauer der bereits ablaufenden Kompostierung ab. In der Regel muss die Abfallmasse vor der Verwendung kompostiert werden.

Sie können die Toilettenabfälle zusammen mit Gartenabfällen oder im Haushalt anfallenden Bioabfällen kompostieren. Befolgen Sie bitte bei der Kompostierung lokale Richtlinien hinsichtlich der Behandlung von Abfall und halten Sie ausreichenden Abstand zu Nachbarn, Brunnen und Wasserkörpern ein.

Achten Sie bei der Kompostierung darauf, dass keine Flüssigkeit aus dem Kompost in das umliegende Erdreich sickert. Der Biolan Gartenkomposter oder der Biolan Landschaftskomposter (siehe Zubehör auf Seite DE-6) eignen sich hervorragend für diesen Zweck. Aus hygienischen Gründen müssen Toilettenabfälle mindestens ein Jahr lang kompostiert werden, bevor Sie als Kompost in der Nähe von essbaren Pflanzen aufgebracht werden können. Die Kompostierung für einen Zeitraum von 6 Monaten ist ausreichend für die Verwendung bei Zierpflanzen. Das Vergraben der Abfälle im Erdboden ist verboten.

Die im Kompost enthaltenen Mikroorganismen zersetzen organische Substanzen unter aeroben Bedingungen. Nach einer Kompostierung über einen Zeitraum von 1-3 Jahren wird der Abfall in Komposterde umgewandelt. Um einen möglichst effizienten Ablauf der Kompostierung zu garantieren, müssen optimale Lebensbedingungen für die abfallabbauenden Mikroorganismen geschaffen werden. Die Basisvoraussetzung für die Kompostierung ist das Vorhandensein von Sauerstoff, Feuchtigkeit und Nährstoffen.

Die Mikroorganismen im Kompost benötigen feuchte Bedingungen. Deshalb muss der Kompost optimal feucht, jedoch nicht nass sein. Um sicherzustellen, dass die Kompostmasse ausreichend durchlüftet ist, streuen Sie grobes Streumaterial oder Häckselmaterial in Schichten in die Abfallmasse. Ist der Kompost zu dicht gepackt oder zu nass, entstehen anaerobe Bedingungen und die Masse beginnt zu rotten und übler Geruch kann entstehen.

Bedecken Sie die Oberfläche des Komposts nach der Zugabe von Toilettenabfall oder Flüssigkeiten sorgfältig mit Streumaterial, Gartenabfällen oder Torf. Wenden Sie den Kompost mindestens einmal während des Sommers um sicherzustellen, dass alle Bestandteile der Kompostmasse gründlich zersetzt werden. Sorgfältig kompostierte Toilettenabfälle eignen sich hervorragend als Bodenverbesserer für mehrjährige Pflanzen, Büsche, Bäume und den Gemüsegarten.





Kontaktieren Sie bitte Ihre lokale Abfallberatungsstelle, um sich über die geltenden Richtlinien für die Kompostierung zu informieren. Für weitere Informationen zur Kompostierung und Verwendungsmöglichkeiten von Urin besuchen Sie bitte die Website www.biolan.fi.

5. Entsorgung des Produkts

Die verwendeten Rohmaterialien sind in der Liste (siehe Seite 4) aufgeführt. Entsorgen Sie bitte jedes Einzelteil gemäß der Anleitung. Befolgen Sie immer die entsprechenden regionalen Richtlinien sowie die Bestimmungen der jeweiligen Abfallentsorgungsstelle.



PE = Polyethylen
Entsorgung als Elektromüll oder Kunststoffrecycling



PP = Polypropylen
Entsorgung als Elektromüll oder Kunststoffrecycling

RST = rostfreier Stahl
Metallrecycling

Papier
Papierrecycling

Biolan Zubehör

Die Verfügbarkeit hängt vom jeweiligen Land ab. Wenden Sie sich an Ihren Wiederverkäufer.

Biolan Kompost- und Toilettenstreu

Biolan Kompost- und Toilettenstreu ist eine Mischung, die sich aus reiner, getrockneter und geriebener Nadelbaumrinde und Torf zusammensetzt und beim Kompostieren und in Trockentoiletten Verwendung findet. Eine regelmäßige Zugabe zum Kompost verschafft der zu kompostierende Masse eine luftdurchlässige und lockere Struktur und gewährleistet somit eine effiziente und geruchlose Kompostierung.

Verpackungsgröße: 40 l-Sack, 85 l-Sack
Produktnummer: 40 l 70562100, 85 l 70562500



Biolan Gartenkomposter

Der Biolan Gartenkomposter eignet sich für die Kompostierung von Haushalts-, Garten- und Toilettenabfällen in einem Einfamilienhaus oder einem Ferienhaus. Sein großer, mit Scharnieren versehener Deckel erleichtert das Befüllen des Komposters. Die hermetisch abgedichtete Struktur und der einstellbare Luftaustausch verhindert ein Austrocknen der Kompostmasse und reduziert den Aufwand bei der Betreuung.

Produktnummer: grün 70572000, grau 70576700



Biolan Torf

Biolan Torf ist gereinigtes, weißes, nicht mit Kalk oder Düngemittel behandeltes Torfmoos. Es zeichnet sich durch einen natürlichen Säuregehalt aus. Biolan Torf eignet sich zum Beispiel für die Lagerung von Rübenfrüchten, als Bodenverbesserer und zur Verwendung in der Verdunstungspfanne für Sickerflüssigkeit.

Verpackungsgröße: 70 l-Sack
Produktnummer: 55544200



Biolan Komposter Stein

Der Biolan Komposter Stein eignet sich für die Kompostierung von Haushalts-, Garten- und Toilettenabfällen in einem Einfamilienhaus oder einem Ferienhaus. Dank seiner Größe eignet sich dieser Komposter besonders für die Kompostierung von Garten- und Toilettenabfällen, die in einem Sommerhaus anfallen. Der Biolan Komposter Stein ähnelt in seinem Design und seiner Farbe einem natürlichen Steinblock und fügt sich somit wunderbar in seine Umgebung ein. Er eignet sich auch gut für kleine Gärten.

Produktnummer: grauer Granit 70573200



Biolan Pehvakka

Biolan Pehvakka ist ein aufklappbarer, hygienischer Thermositz von langer Lebensdauer. Das geschäumte, elastische Material bricht nicht und absorbiert keine Feuchtigkeit. Um eine gründliche Säuberung zu ermöglichen, kann sowohl der Deckel als auch der Sitzring hochgeklappt werden. Für die Reinigung werden gewöhnliche Haushaltsreiniger verwendet. Er passt auf Toiletten, bei denen der Abstand zwischen den Scharnierstiften entweder 16 cm oder 18 cm beträgt.

Produktnummer: 70578500



Biolan Suotis

Biolan Suotis ist ein biochemisches Sickerwasserfilter für die Verwendung in der Trockentoilette. Es reinigt die Sickerflüssigkeit, so dass diese direkt in die Umgebung abgeleitet werden kann. Das Filter funktioniert mittels Schwerkraft und benötigt keine Stromversorgung. Die Kapazität des Filters beträgt 60 Liter.

Produktnummer: 70572100



Biolan Windventilator

Der Biolan Windventilator ist ein effizientes, mit Windkraft betriebenes Absauggebläse. Er eignet sich hervorragend für die Lüftung von Lagerhäusern, Trockentoiletten, Badezimmern, Kleinkläranlagen sowie anderen Orten, die gut entlüftet werden müssen. Der Windventilator ist aus Aluminium gefertigt und besitzt ein äußerst empfindlich ausgelegtes Lager. Nur ein schwacher Wind wird benötigt, um den Luftaustausch erheblich zu verbessern.

Produktnummer: 70572500



Biolan Abluftventilator

Der Abluftventilator besitzt einen elektrischen Antrieb und wurde für die Verbesserung der Ventilation von Trockentoiletten entwickelt. Die Anschlussstutzen des Abluftventilators passen direkt auf ein Rohr mit einem Durchmesser von 75 mm. Der Ventilator hat einen Leistungsverbrauch von nur 10 W. Er arbeitet mit einer Spannung von 12 V und seine Drehgeschwindigkeit kann mit dem im Lieferpaket enthaltenen Transformator reguliert werden.

Produktnummer: schwarz 70575410



Garantiebestimmungen

Die Biolan Komplet Trockentoilette hat ein Jahr Garantie.

1. Die Garantie gilt ab dem Kaufdatum und deckt möglicherweise auftretende Material- und Herstellungsfehler. Die Garantie gilt nicht für indirekte Schäden.
2. Biolan Oy behält sich das Recht vor, nach eigenem Ermessen, Entscheidungen über die Reparatur oder den Ersatz von beschädigten Teilen zu treffen.
3. Jegliche Schäden, die durch unsachgemäße oder gewaltsame Handhabung des Gerätes, Nichtbefolgen der Gebrauchsanleitung oder normale Abnutzung entstehen, sind unter dieser Garantie nicht gedeckt.

Bitte wenden Sie sich mit allen diese Garantie betreffenden Angelegenheiten direkt an Biolan Oy.

BIOLAN

Biolan Oy
Postfach 2, FIN-27501 KAUTTUA
Tel. +358 2 5491 600
Fax +358 2 5491 660
www.biolan.fi